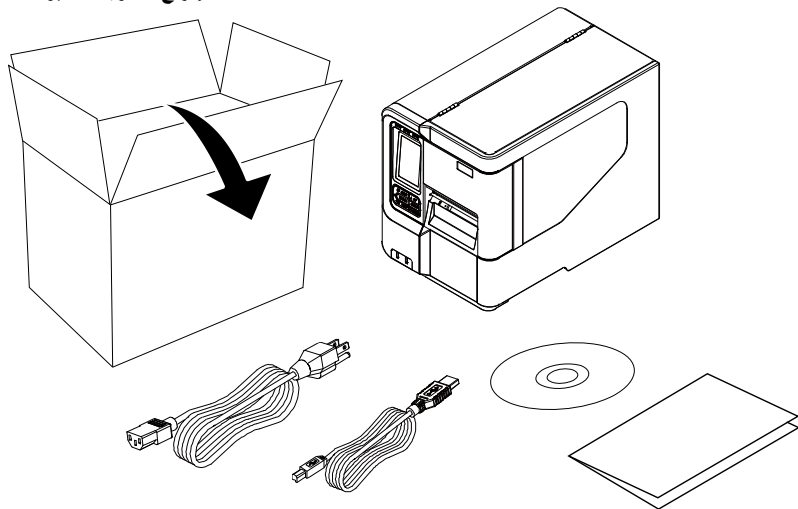
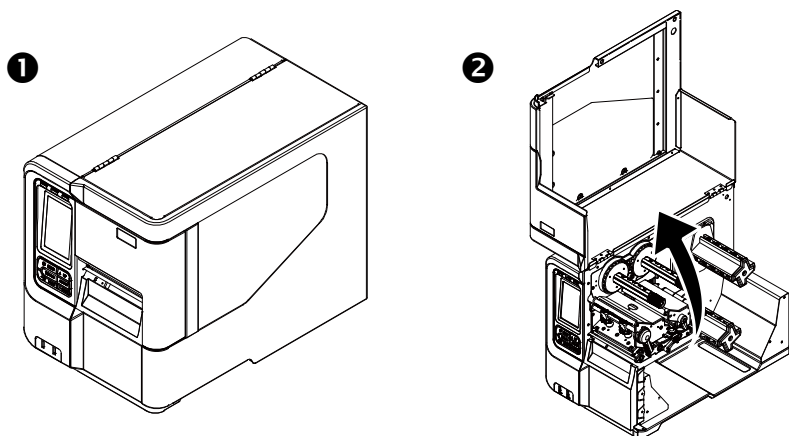


User's Setup Guide/使用者安裝說明/使用者安裝說明/ユーザーセットアップガイド
 /Руководство по настройке/ Benutzer-Setup-Anleitung/ Guide de configuration de
 l'utilisateur/ Guía de configuración del usuario/ Guida all'installazione dell'utente/
 دليل الإعداد للاستخدام

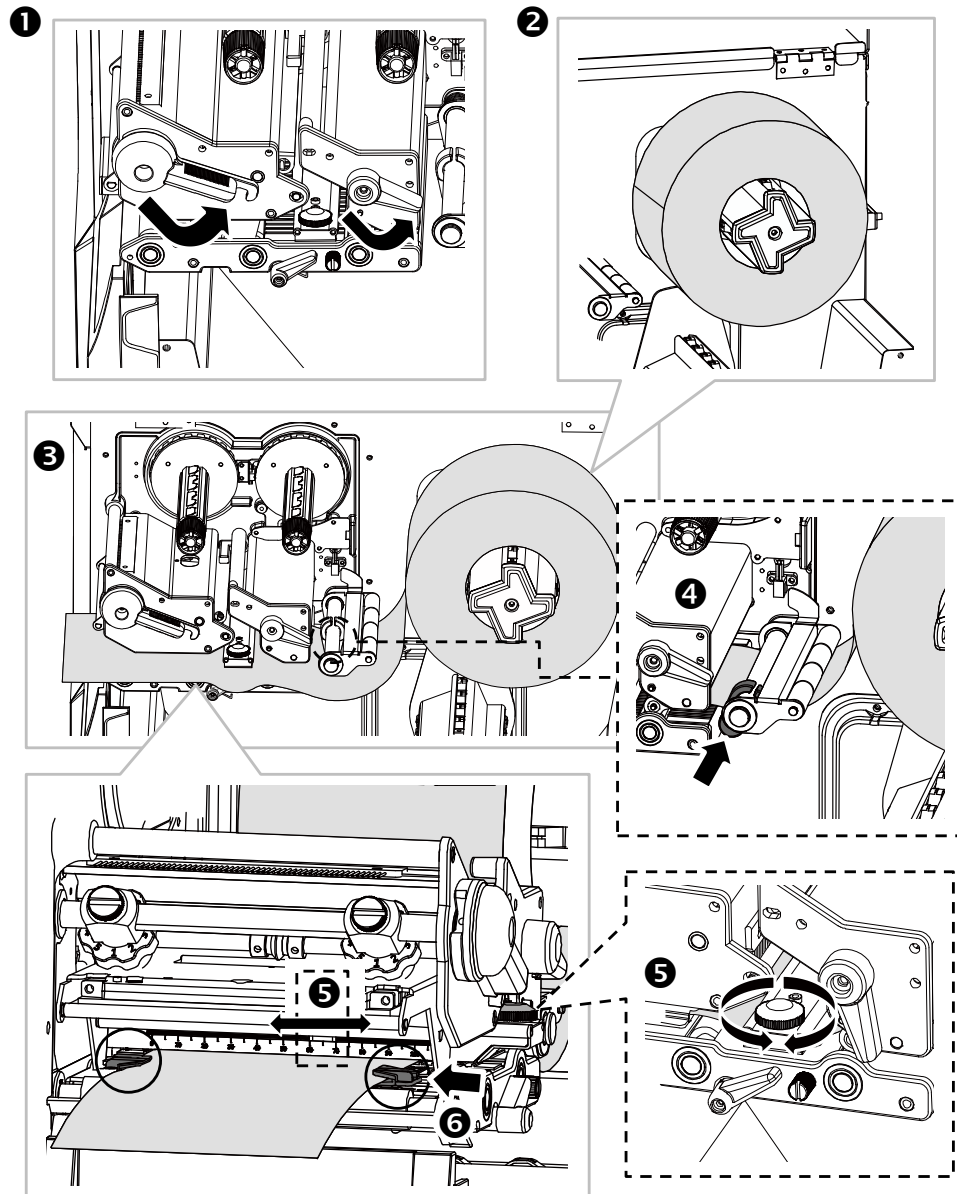
Unpacking/拆封/拆封/開梱/Распаковка/Auspacken/Déballage/Desempacando/ Apertura della
 confezione/إفراغ محتويات العبوة



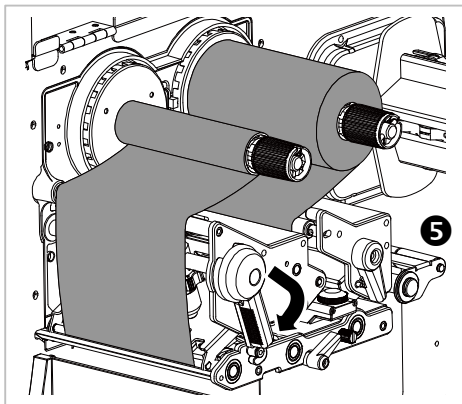
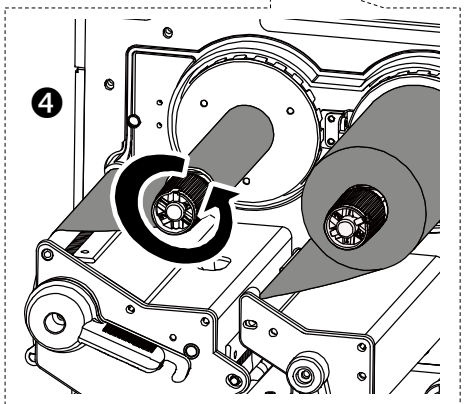
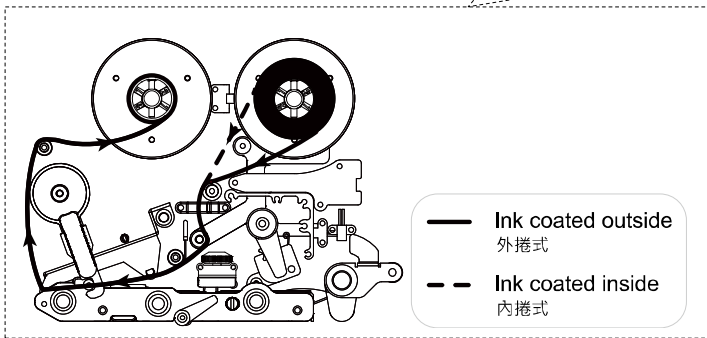
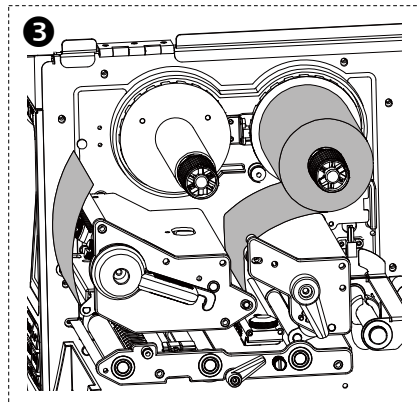
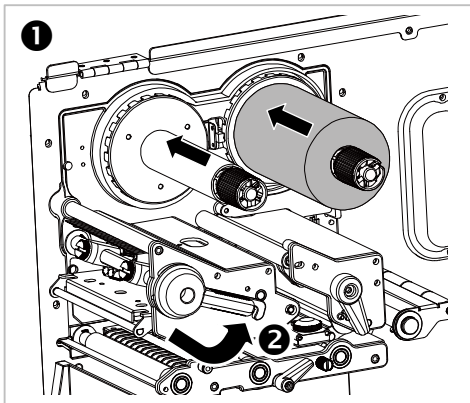
Open Printer Cover/開啟印表機掀蓋/开启打印机掀蓋/オープンプリンタカバー/ Открыть
 крышку принтера/Öffnen Sie die Druckerabdeckung/Ouvrir la couverture de l'imprimante/Abra
 la cubierta de la impresora/Apri il coperchio della stampante/ افتح غطاء الطابعة



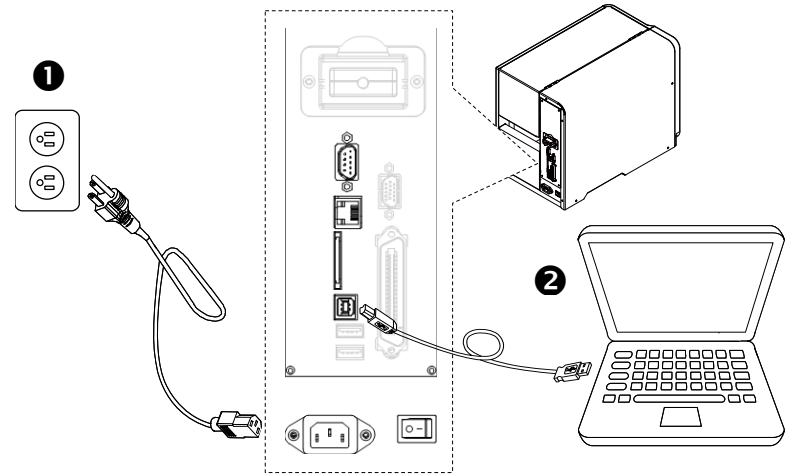
Loading Media/安裝標籤/安裝标签/メディアの読み込み/Загрузка носителя/ Medien werden
 geladen/Chargement des medias/Cargando medios/Caricamento dei media/ تحميل الوسائط



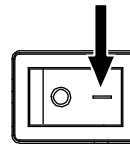
**Loading Ribbon/安裝碳帶/安裝碳帶/ローディングリボン/Загрузочная лента/
Multifunktionsleiste wird geladen/Chargement du ruban/Cargando la cinta/ Caricamento del
nastro/ تحميل الشريط**



**Attaching Power & Connecting Interface Cable/連接電源和傳輸線/连接电源和传输线/電源ケー
ブルと接続ケーブルの接続/Подключение питания и кабеля интерфейса/Anschließen der
Stromversorgung und Anschließen des Schnittstellenkabels/Branchement de l'alimentation et
connexion du câble d'interface/Conexión de alimentación y conexión del cable de
interfaz/Collegamento dell'alimentazione e cavo di interfaccia di collegamento/
توصيل كبل الطاقة وكبل الواجهة**



**Turn on the Power/開啟電源/开启电源/電源を入れる/Включение принтера/Schalte den Strom
an/Allumer l'appareil/Conectar la alimentación/Accendi il potere/تشغيل الطاقة**



**Installing Driver & Calibrating Sensor/安裝驅動程式和感應器校正/安装驱动程序和传感器校正/
ドライバ&キャリブレーションセンサのインストール/Установка драйвера и калибровка
датчика/Treiber und Kalibrierungssensor installieren/ Installation du pilote et du capteur
d'étalonnage/Instalación del controlador y sensor de calibración/Installazione driver e calibratore
sensore/تثبيت برنامج التشغيل ومعايرة المستشعر**

